

**STUDNIA KABLOWA TYPU SK-1  
2-CZĘŚCIOWA  
KLASA A15**

**ZASTOSOWANIE:**

- kanalizacja teletchniczna
- 1-otworowa

**WYPOSAŻENIE:**

- górny element korpusu z wbudowaną ramą stalową
- dolny element korpusu
- płyta dna
- pokrywa 50x50 z wietrznikiem lub pełna

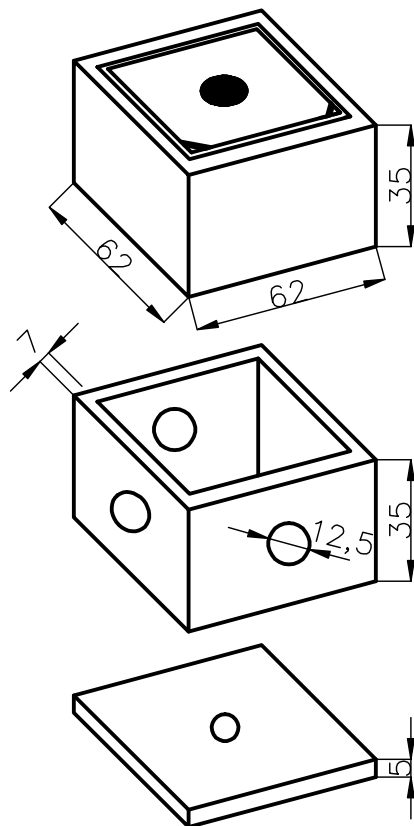
**WYKONANIE:**

zgodnie z Normą Zakładową ZN-12 TP S.A.-023 "Telekomunikacyjna kanalizacja kablowa. Studnie kablowe. Wymagania i badania".

Beton o minimalnej klasie wytrzymałości C30/37.

Ciężar kompletnej studni ok.330 kg.

Wszystkie wymiary podano w centymetrach.



**STUDNIA KABLOWA TYPU SK-1  
2-CZĘŚCIOWA (Z OSOBNĄ RAMĄ)  
KLASA A15 LUB B125**

**ZASTOSOWANIE:**

- kanalizacja teletchniczna
- 1-otworowa

**WYPOSAŻENIE:**

- górny element korpusu
- dolny element korpusu
- płyta dna
- rama stalowa/żelazna 50x50 z kołnierzem betonowym
- pokrywa 50x50 z wietrznikiem lub pełna

**WYKONANIE:**

zgodnie z Normą Zakładową ZN-12 TP S.A.-023 "Telekomunikacyjna kanalizacja kablowa. Studnie kablowe. Wymagania i badania".

Beton o minimalnej klasie wytrzymałości C30/37.

Ciężar kompletnej studni ok.360 kg.

Wszystkie wymiary podano w centymetrach.

