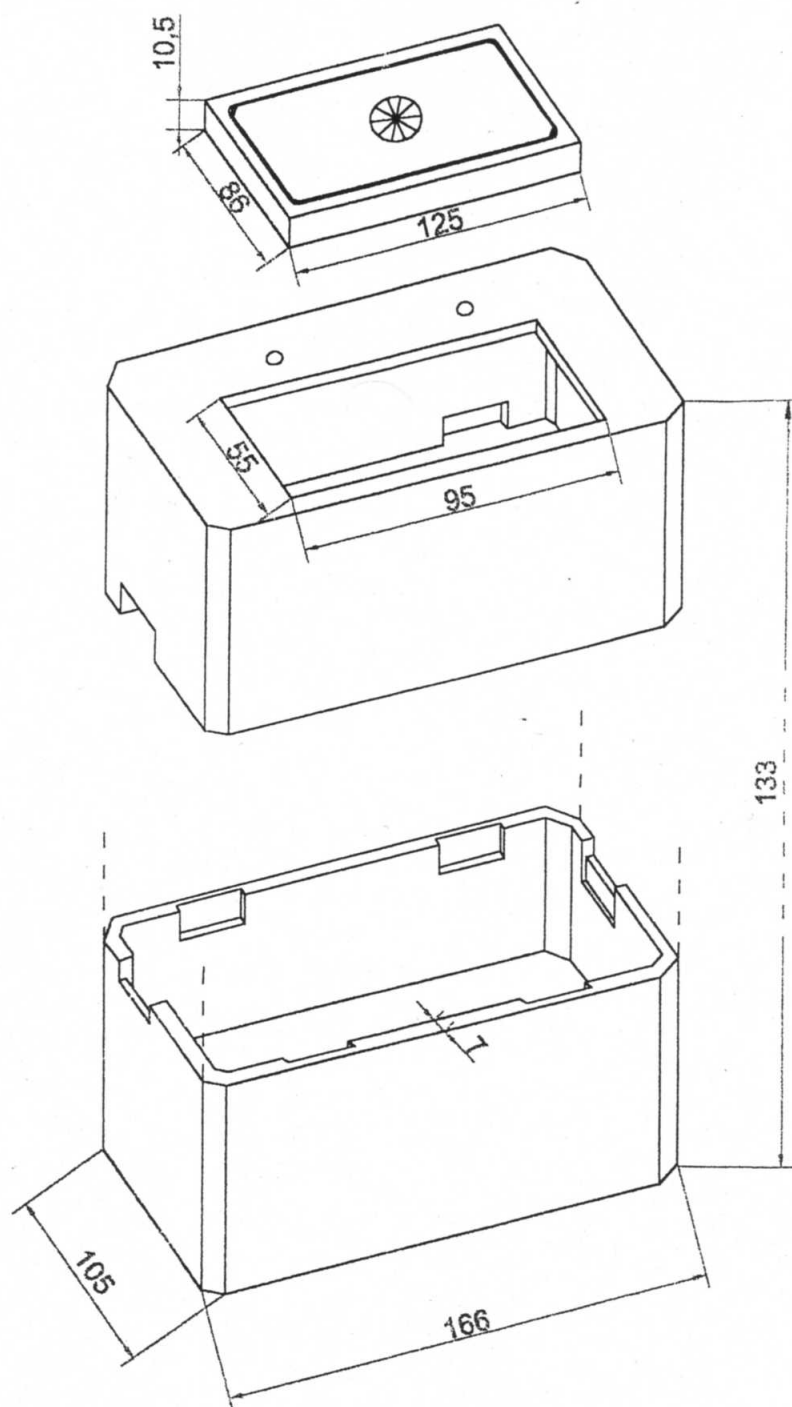


# STUDNIA KABLOWA SKR2



Wszystkie wymiary podano w centymetrach

ORIENTACYJNY CIĘŻAR 1 KPL. 1600 kg.  
DLA KANALIZACJI 2 - RUROWEJ (max. 4 - RUROWEJ)