



STUDNIA KABLOWA TYPU SKR-1 2-CZĘŚCIOWA KLASA A15

ZASTOSOWANIE:

- kanalizacja teletchniczna
- 1-otworowa

WYPOSAŻENIE:

- górny element korpusu
- dolny element korpusu
- płyta dna
- rama stalowa 100x50 z kołnierzem betonowym
- pokrywa 50x50 z wietrznikiem
- pokrywa 50x50 pełna

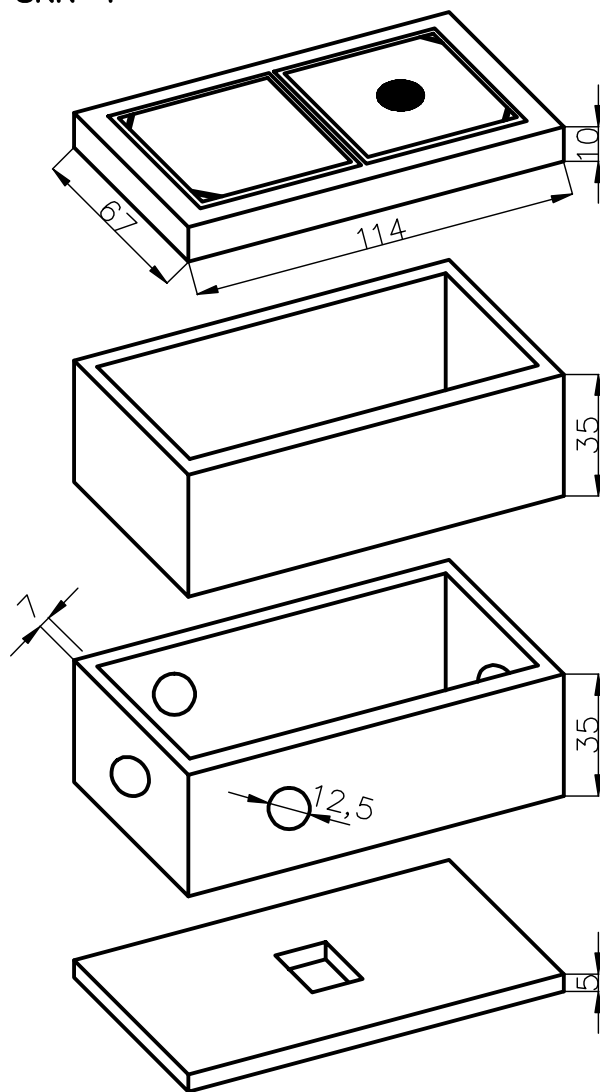
WYKONANIE:

zgodnie z Normą Zakładową ZN-12 TP S.A.-023
"Telekomunikacyjna kanalizacja kablowa. Studnie kablowe. Wymagania i badania".

Beton o minimalnej klasie wytrzymałości C30/37.

Ciężar kompletnej studni ok.600 kg.

Wszystkie wymiary podano w centymetrach.



STUDNIA KABLOWA TYPU SKR-1 4-CZĘŚCIOWA KLASA A15

ZASTOSOWANIE:

- kanalizacja teletchniczna
- 1-otworowa

WYPOSAŻENIE:

- górny element korpusu x 3
- dolny element korpusu
- płyta dna
- rama stalowa 100x50 z kołnierzem betonowym
- pokrywa 50x50 z wietrznikiem
- pokrywa 50x50 pełna

WYKONANIE:

zgodnie z Normą Zakładową ZN-12 TP S.A.-023
"Telekomunikacyjna kanalizacja kablowa. Studnie kablowe. Wymagania i badania".

Beton o minimalnej klasie wytrzymałości C30/37.

Ciężar kompletnej studni ok.600 kg.

Wszystkie wymiary podano w centymetrach.

