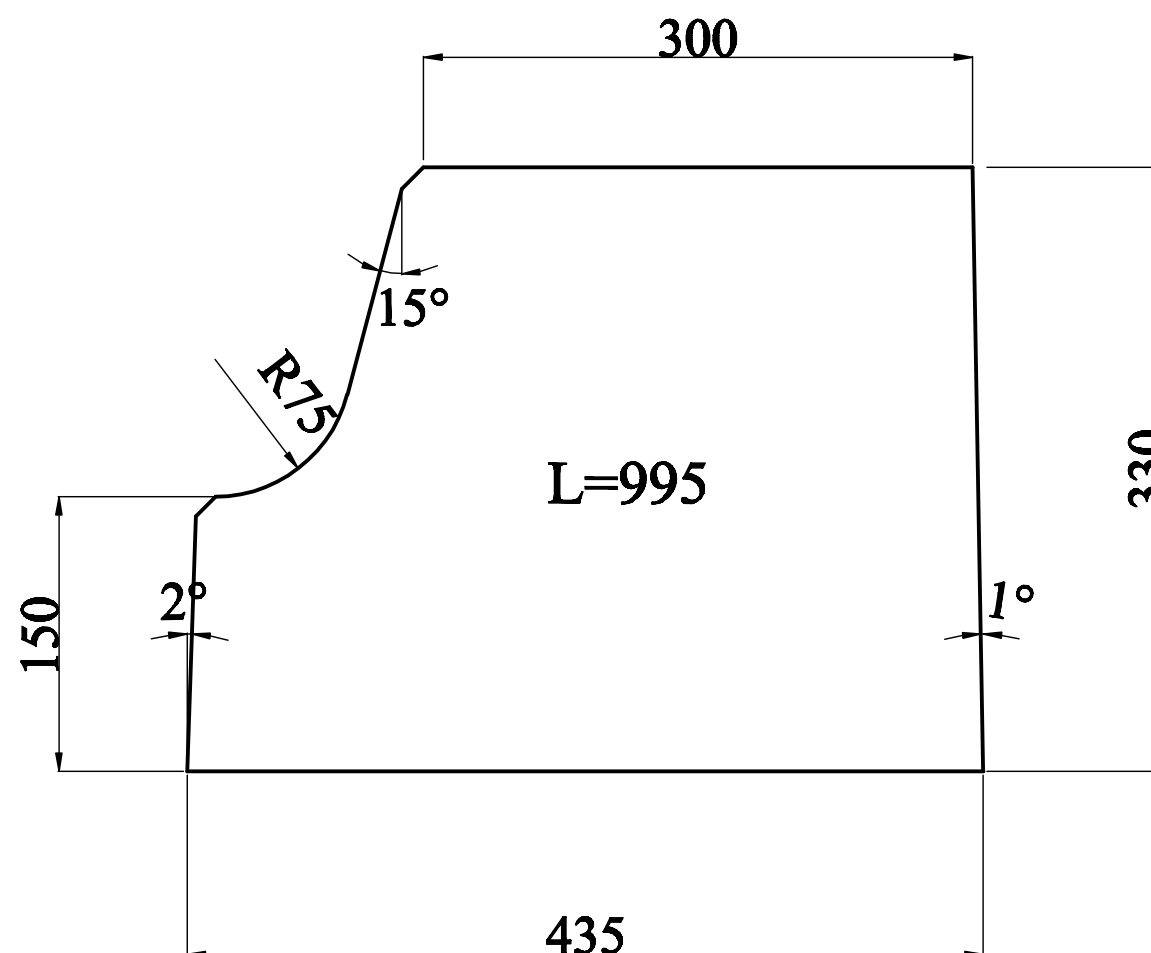




Krawężnik przystankowy autobusowy - przekrój poprzeczny



Górna powierzchnia krawężnika antypoślizgowa (klasa odporności na poślizgnięcie R13 wg DIN 51130)