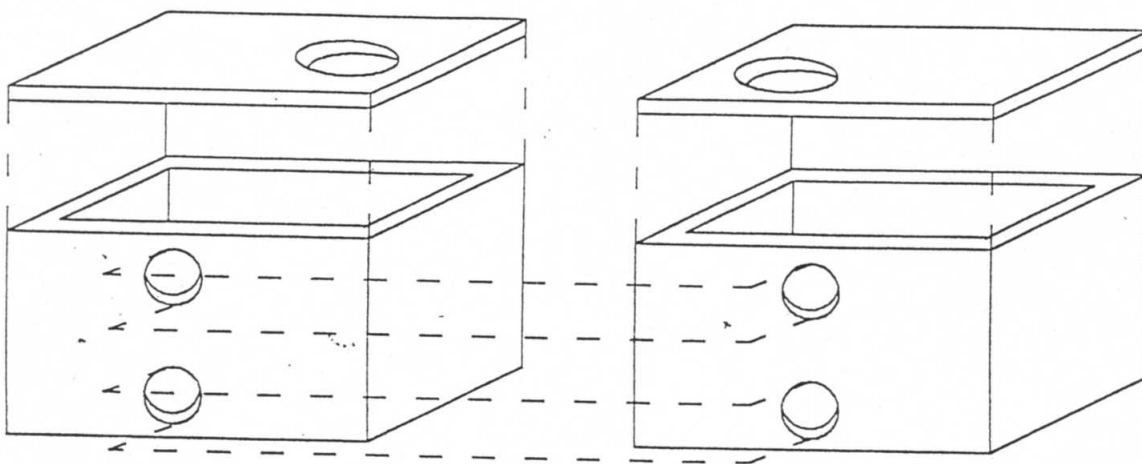
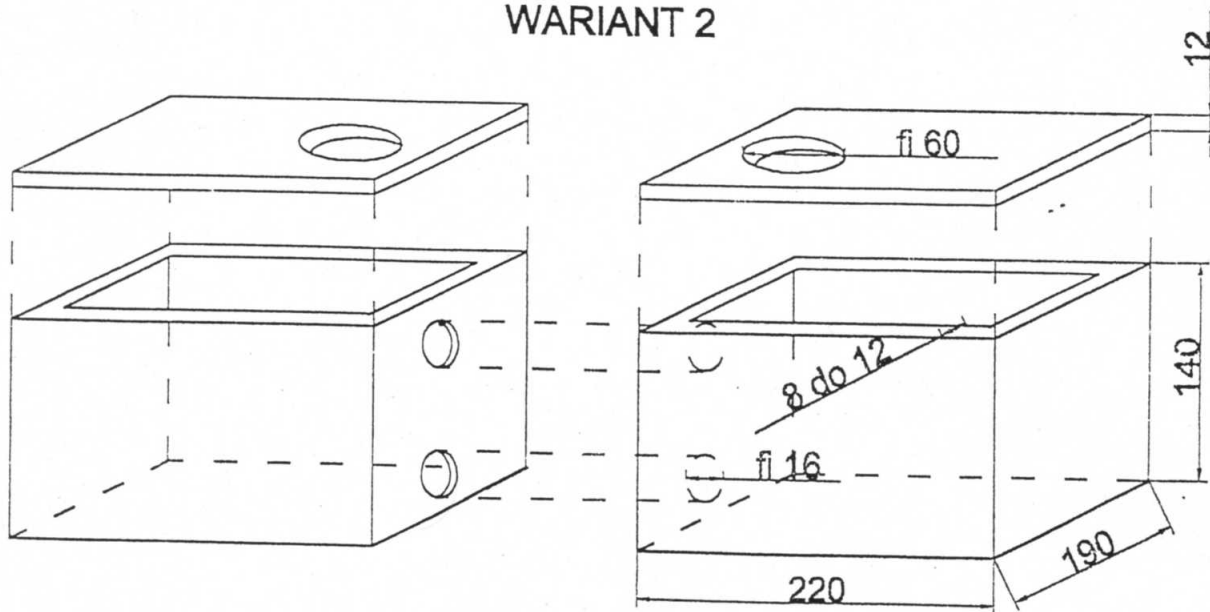


# WARIANTY POŁĄCZEŃ I MONTAŻU POJEMNIKÓW NA ŚCIEKI EKO

## WARIANT 1



## WARIANT 2



Wszystkie wymiary podano w centymetrach.

Orientacyjny ciężar 1 pojemnika 3500 kg

Orientacyjny ciężar 1 płyty 1200 kg

Pojemność 1 pojemnika 4,4 m<sup>3</sup>